

## Impulzus relé ISK 41 / 42

- A központi irányítás-bemenetek optocsatolással galvanikusan leválasztottak
- Széles központi vezérlőfeszültség tartomány
- Dupla kapcsolatos verzió riasztóberendezéshez

### MŰSZAKI ADATOK:

|                        |                              |
|------------------------|------------------------------|
| Üzemi feszültség.....  | 230V AC ±10%                 |
| Telj.felvétel.....     | 0.6W                         |
| Közp.bem.fesz. ....    | 8 – 230V UC                  |
| Tartós áram.....       | max. 16A                     |
| Kapcsolási fesz.....   | max 250V AC                  |
| Relékimenet.....       | 1 záró                       |
| Riasztó kapcsolat..... | 1 záró (ISK 42)              |
| Védőburok.....         | nem tűzbiztos VDE 0304/3/FV0 |
| Szivárgási áram.....   | VDE 0110-C/250V              |
| Beépíthető.....        | tetszés szerint              |
| Beépítési mélység..... | 55mm                         |
| Rögzítés.....          | 35mm-es kalapsínre           |
| Körny.hőmérs.....      | -10C - +45C                  |
| Méret.....             | 18x88x58 mm                  |
| Súly.....              | kb. 90g                      |
| Szín.....              | RAL 7035 (szürke)            |
| Szín.....              | RAL 6029 (zöld)              |

### ÁLTALÁNOS INFORMÁCIÓ:

Olyan elektromos rendszerekhez, amelyek több alelosztóval és FI hibaáram-kapcsolóval rendelkeznek fejlesztettük ki az ISK 41 és ISK 42 központi BE-KI vezérléseket. A központi irányítás-bemenetek galvanikusan elválasztottak a fogyasztói oldal be és kimeneteitől. Ennek következtében mindkét relé – ellentétben a hagyományos impulzus relékkal – különböző hálózatok, FI védőkapcsolók vagy potenciálok között másoló relék nélkül is nyugodtan alkalmazhatóak.

### MŰKÖDÉS:

A B1 kapocsra juttatott rövid impulzus segítségével változtathatjuk meg a kapcsolási állapotot. A központi irányító csatlakozás a ZE és ZA (be és ki) kapcsokon keresztül lehetséges tetszőleges számú impulzus relé központilag definiált be-ki kapcsolása. Az ISK 42 - szokatlan módon - rendelkezik egy riasztó berendezések számára fenntartott központi impulzus bemenettel és még egy potenciálmentes záró kontakttal.

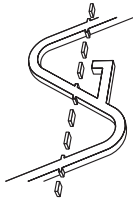
### RENDELÉSI ADATOK:

#### **isk419**

ISK 41 központi impulzus relé galvanikus leválasztással

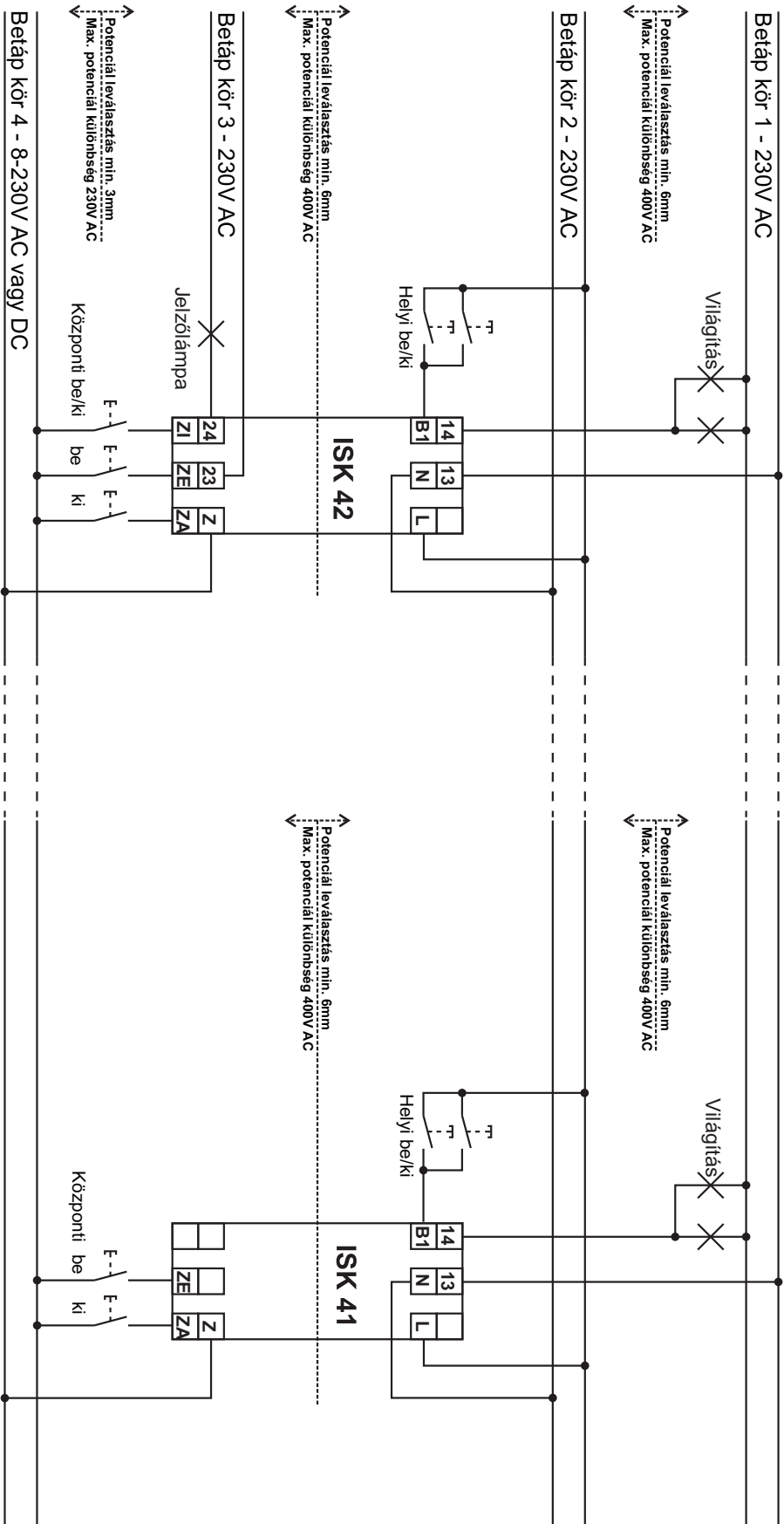
#### **isk429**

ISK 42 központi impulzus relé galvanikus leválasztással, központi impulzus bemenettel, két kimenettel.

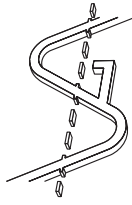


## Kapcsolási példa ISK 42

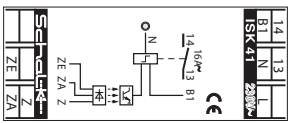
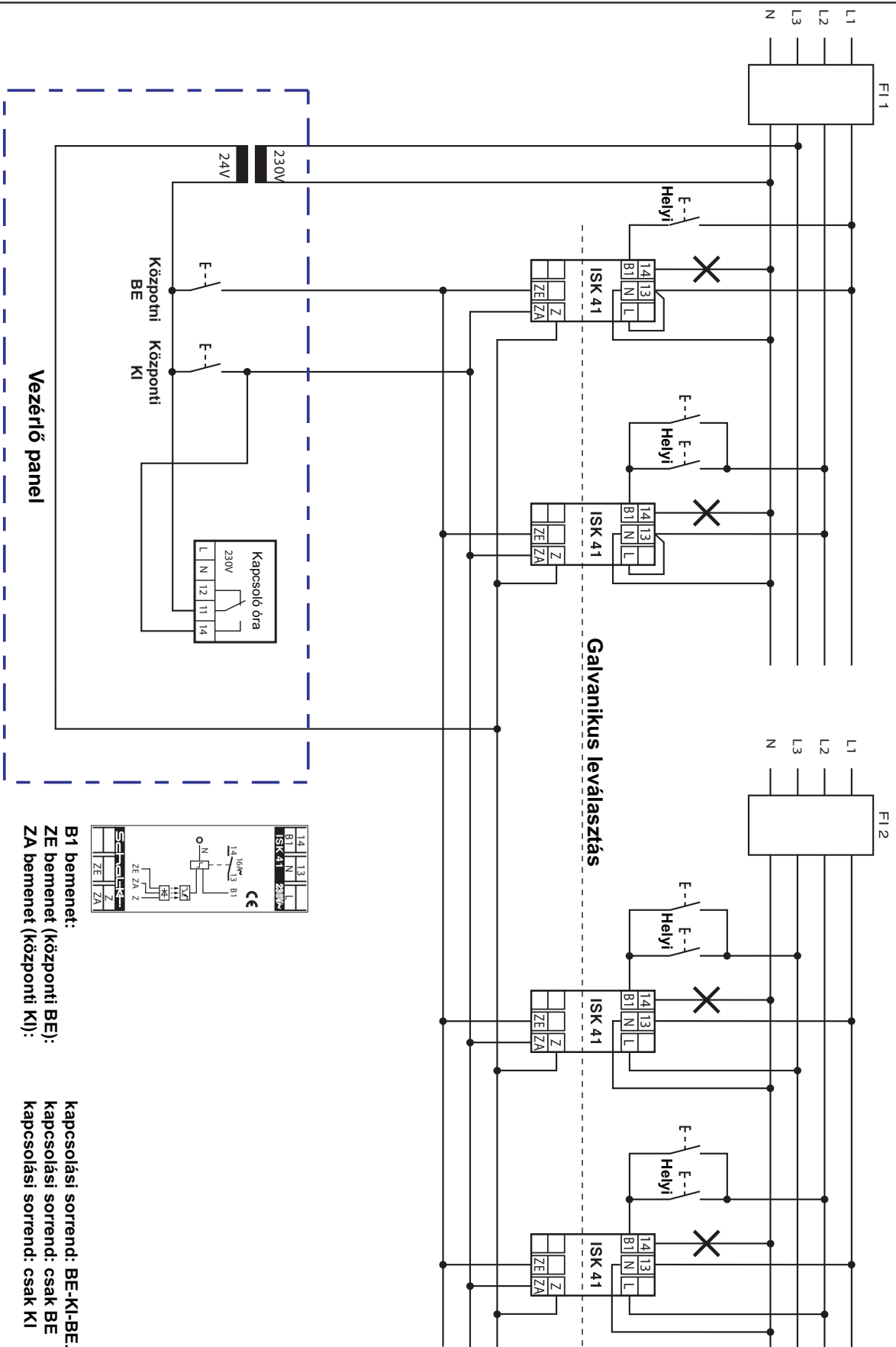
## Kapcsolási példa ISK 41



- B1 bemeneti:** kapcsolási sorrend: BE-KI-BE...
- Z1 bemenet (központi vezérfel):** kapcsolási sorrend: BE-KI-BE...
- ZE bemenet (központi BE):** kapcsolási sorrend: csak BE
- ZA bemenet (központi KI):** kapcsolási sorrend: csak KI

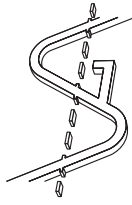


**TIPIKUS FELHASZNÁLÁS ISK 41:**

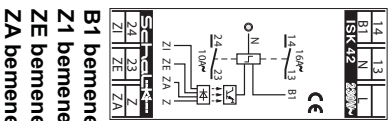
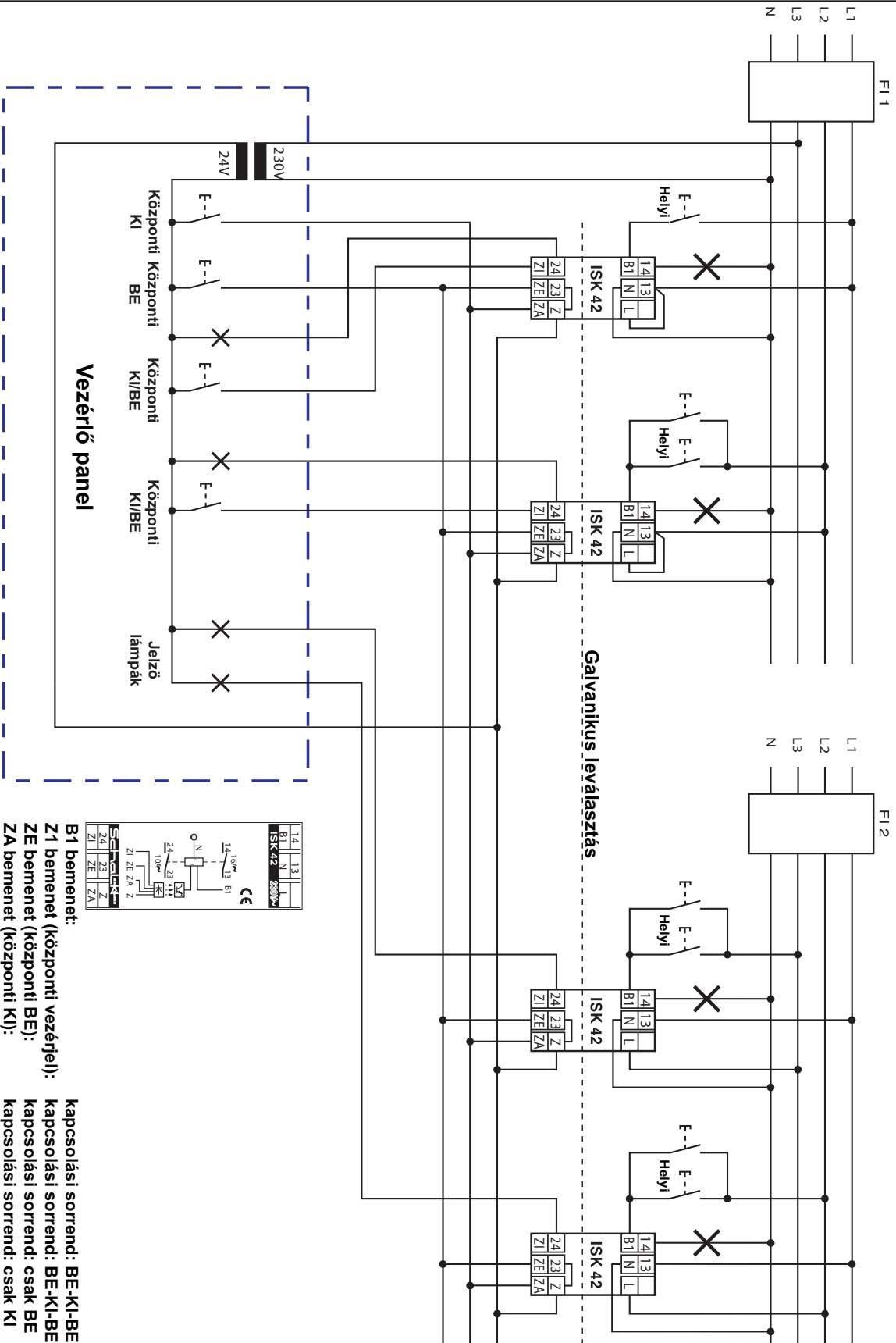


**B1 bemenet:**  
**ZE bemenet (Központi BE):**  
**ZA bemenet (Központi KI):**

**Kapcsolási sorrend: BE-KI-BE...**  
**Kapcsolási sorrend: csak BE**  
**Kapcsolási sorrend: csak KI**



**TÍPIKUS FELHASZNÁLÁS ISK 42:**



- B1 bemenet:**  
**Z1 bemenet (központi vezérlő):**  
**ZE bemenet (központi BE):**  
**ZA bemenet (központi KI):**
- kapcsolási sorrend: BE-KI-BE...**  
**kapcsolási sorrend: BE-KI-BE...**  
**kapcsolási sorrend: csak BE**  
**kapcsolási sorrend: csak KI**