

Áram figyelő relé

IMR 3 / IMR U3

3 mérési tartománnyal, állítható lekapcsolási késleltetéssel

IW 32 átfűzős áramváltó

- 3 mérési tartomány: 20mA-0,2A / 0,2-2A / 1,6-16A , ami bővíthető
- Galvanikusan leválasztott mérési kör
- Beállítható hiszterézis
- Beállítható kikapcsolási késleltetés
- LED-es kapcsolási állapot jelzés

ÁLTALÁNOS INFORMÁCIÓ:

Az IMR 3 áram figyelő relé ott kerülhet leginkább alkalmazásra, ahol a behatárolt áramfelvétel függvényében fogyasztók kerülnek be ill. kikapcsolásra. Riasztó és felügyelő berendezéseknél egy adott fogyasztó potenciálmentes érzékelése probléma nélkül lehetséges, mivel az ellátó feszültség, mérési bemenet és a relékimenet minden esetben galvanikusan elválasztottak.

MŰKÖDÉS:

Az IMR 3 áramfigyelő relét ellátó feszültség az L és N csatlakozókra csatlakozik. Az I és k bemeneten keresztül folyik a mérendő áram. A mindenkori mérési tartomány 0,2A / 2A / 16A a készülék elején található kapcsolóval állítható be. 16A-nál várhatóan nagyobb áram esetén átfűzhető áramváltót (IW 32 max 60A mérési felső határ) alkalmazhatunk.

RENDELÉSI ADATOK:

imr309

Áramfigyelő relé 230V 3 mérési tartomány

imru39

Áramfigyelő relé 230V 3 mérési tartomány, kötődobozba építhető

iw3200

Átfűzhető áramváltó 30:1

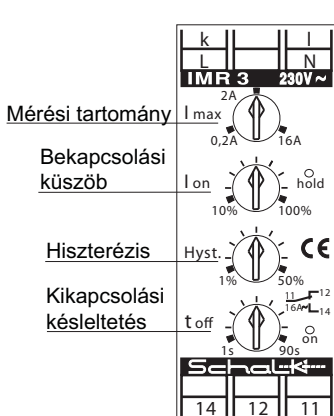
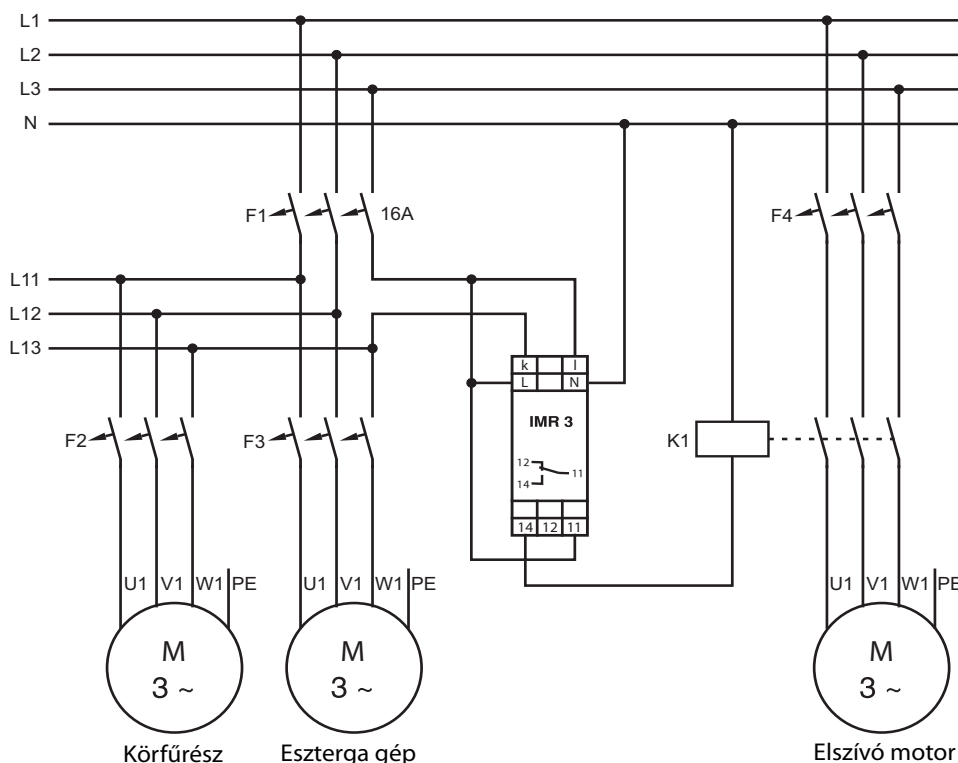
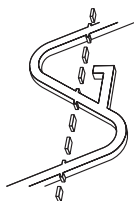
MŰSZAKI ADATOK:

IMR 3

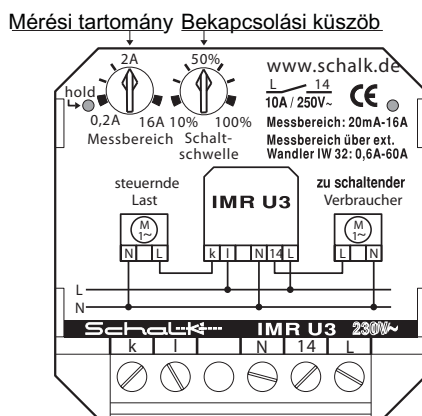
Üzemi feszültség.....	230V AC ±10%
Teljesítmény felvétel	0.65W
Mérési tart.	20mA – 16A
Bekapcs.küszöb	10 – 100%
Hiszterézis	1 – 50%
Bekapcsolás késl.	0.5s
Reakció idő	1s-90s
Relékimenet	1 váltó (16A)
Védőburok.....	nem tűzbiztos VDE 0304/3/FV0
Szivárgási áram	VDE 0110-C/250V
Beépíthető.....	tetszés szerint
Beépítési mélység.....	55mm
Rögzítés	35mm-es kalapsínre
Körny.hőmérs.....	-10C - +45C
Méret	18x88x58 mm
Súly	kb. 80g
Szín	RAL 7035 (szürke)
Szín	RAL 6029 (zöld)

IMR U3 (IMR 3-tól eltérő adatok)

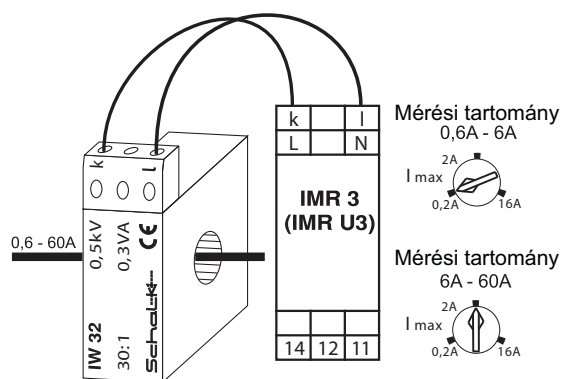
Telj. felvétel	0.3W
Hiszterézis	a bekap.küsz. 10%-a
Bekapcsolás késleltetés.....	0.5s
Kikapcsolás késleltetés.	0.5s
Méret.....	43x43x18.5mm
Súly	kb. 40g



IMR 3 potméterek



IMR U3 potméterek



IMR 3 / IMR U3 60A-ig IW32-vel

Az 'on' szabályozóval tudjuk a kívánt bekapcsolási küszöbértéket a beállított méréshatár alapján beállítani. A beállítási tartomány a mérési tartomány 10-től 100%-áig állítható érték. Így lesz a mért áramerősség 20mA és 16A között definiálható. A beállítható hiszterézis segítségével tud a lekapcsolási küszöb 50%-al a bekapcsolási érték alatt maradni. Ezáltal egy meglehetősen tág és működés szempontjából biztonságos, működési tartomány áll rendelkezésre. A 't_{off}' gombbal a készülék kikapcsolás késleltetését állíthatjuk be 1-90s között. A 'hold' LED jelzi, hogy a mért áram értéke a beállított tartományon belül van-e. Az 'on' LED jelzi a relé pillanatnyi állapotát. A kompakt kivitelű IMR U3 készüléket akár közvetlenül a mérendő fogyasztó mellé tudjuk telepíteni. Ennél a kivitelnél a hiszterézis nem állítható, hanem állandó 10%.