

ELKO EP Hungary Kft.

Hungária krt. 69
1143 Budapest
Magyarország
Tel.: +36 1 40 30 132
e-mail: info@elkoep.hu
www.elkoep.hu


**HRN-55
HRN-55N**
Fázissorrend és fáziskiesés figyelő relé

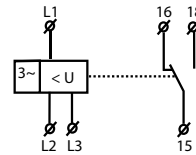
02-11/2017 Rev.: 2

Jellemzők

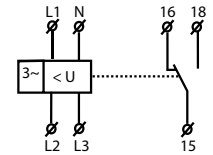
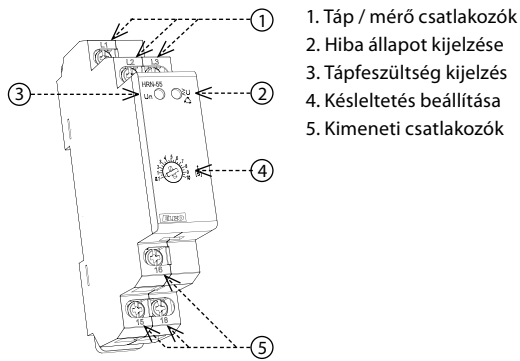
- a relé a fázissorrendet és a fáziskiesést figyeli (például helyes motor bekötés) a 3 fázisú hálózaton
- HRN-55: a relé a tápfeszültséget mindhárom fázisról kapja, ezért egy fázis kiesésekor is működik
- HRN-55N: a relé a tápfeszültséget L1-N-ről kapja, tehát a nullát is figyeli
- fix T1 (500 ms) késleltetés és állítható T2 (0.1 - 10 s között) késleltetés
- a hibás állapotot piros LED jelzi, és a kimeneti relé elenged
- kimenet: 1x váltóérintkező 8 A / 250 V AC1
- 1-MODULOS, DIN sínre szerelhető

Jelölés

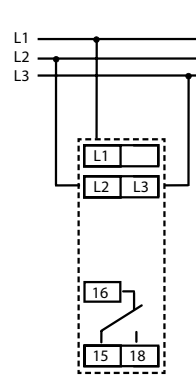
HRN-55



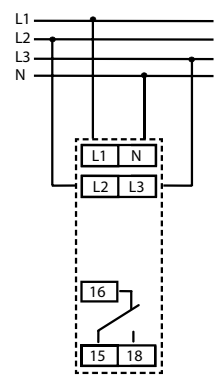
HRN-55N


Termék leírás

Bekötés

HRN-55



HRN-55N



Terhelés típusa	 cos φ ≥ 0.95	AC2	AC3	AC5a kompenzálatlan	AC5b kompenzált	AC5b 230V	AC6a	AC7b	AC12
Kontaktus anyaga AgNi, érintkező 8A	250V / 8A	250V / 3A	250V / 2A	230V / 1.5A (345VA)	x	300W	x	250V / 1A	250V / 1A
Terhelés típusa	AC13	AC14	AC15	DC1	DC3	DC5	DC12	DC13	DC14
Kontaktus anyaga AgNi, érintkező 8A	x	250V / 3A	250V / 3A	24V / 8A	24V / 3A	24V / 2A	24V / 8A	24V / 2A	x

HRN-55 HRN-55N

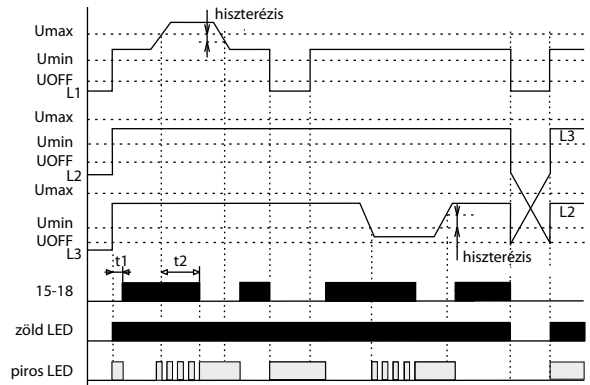
Mérő csatlakozók:	L1, L2, L3	L1, L2, L3, N
Tápfeszültség csatlakozók:	L1, L2, L3	L1, L2, L3, N
Táp-mért feszültség Un:	3x 400 V / 50 Hz	3x 400 V / 230 V / 50 Hz
Umax:	125 % Un	
Umin:	75 % Un	
Teljesítményfelvétel:	max. 2 VA	
Histerézis:	2 %	
Max. állandó túlterhelés:	AC 3x 460 V	AC 3x 265 V
Csúcsterhelés < 1 ms:	AC 3x 500 V	AC 3x 288 V
T1 késleltetés:	max. 500 ms	
T2 késleltetés:	állítható 0.1 - 10 s	

Kimenet

Kontaktusok száma:	1x váltóérintkező (AgNi)
Névleges áram:	8 A / AC1
Kapcsolt kimenet:	2000 VA / AC1, 240 W / DC
Csúcsáram:	10 A
Kapcsolási feszültség:	250 V AC1 / 24 V DC
Kimenet jelzése:	piros LED
Mechanikai élettartam:	1x10 ⁷
Elektromos élettartam (AC1):	1x10 ⁵

Egyéb információk

Működési hőmérséklet:	-20.. 55 °C
Tárolási hőmérséklet:	-30.. 70 °C
Elektromos szilárdság:	4 kV (tápfeszültség-kimenet)
Beépítési helyzet:	tetszőleges
Szerelés:	DIN sínre EN 60715
Védettség:	IP40 előlapról / IP10 csatlakozókon
Túlfeszültségi kategória:	III.
Szennyezettségi fok:	2
Max. vezeték méret (mm ²):	tömör max. 2x 2.5, max. 1x 4 / érvég max. 1x 2.5, 2x 1.5
Méretek:	90 x 17.6 x 64 mm
Tömeg:	67 g 66 g
Szabványok:	EN 60255-6, EN 61010-1



A relé a 3 fázisú hálózaton figyeli a fázissorrendet és a fáziskiesést. A zöld LED a tápfeszültség jelenlétét jelzi, a piros LED fázishiba esetén világít, ilyenkor a kimeneti relé a beállított késleltetés után elenged, a késleltetést az előlapon lehet beállítani potenciométerrel. Ha a feszültség a névleges feszültség (Un) 60%-a alá esik, a relé késleltetés nélkül, azonnal elenged és a hibát a piros LED jelzi.

HRN-55: mindegyik fázis részt vesz a tápellátásban, ezért egy fázis kiesésekor is működőképes.

HRN-55N: tápellátás az L1 - N csatlakozókon, a relé tehát figyeli a nullavezetőt is.

Figyelem

Az eszköz háromfázisú váltakozó feszültségű (400 / 230 V) hálózatokban történő felhasználásra készült, felhasználásakor figyelembe kell venni az adott ország ide vonatkozó szabványait. A jelen útmutatóban található műveleteket (felszerelés, bekötés, beállítás, üzembe helyezés) csak megfelelően képzett szakember végezheti, aki áttanulmányozta az útmutatót és tisztában van a készülék működésével. Az eszköz megfelelő védelme érdekében bizonyos részek előlappal védendők. A szerelés megkezdése előtt a főkapcsolónak "KI" állásban kell lennie, az eszköznek pedig feszültség mentesnek. Ne telepítsük az eszközt elektromágnesesen túlterhelt környezetbe. A helyes működés érdekében megfelelő légáramlást kell biztosítani. Az üzemi hőmérséklet ne lépje túl a megadott működési hőmérséklet határértékét, még megnövekedett külső hőmérséklet, vagy folytonos üzem esetén sem. A szereléshez és beállításhoz kb 2 mm-es csavarhúzó használjunk. Az eszköz teljesen elektronikus - a szerelésnél ezt figyelembe kell venni. A hibátlan működésnek úgyszintén feltétele a megfelelő szállítás raktározás és kezelés. Bármely sérülésre, hibás működésre utaló nyom vagy hiányzó alkatrész esetén kérjük ne helyezze üzembe a készüléket, hanem jellezze ezt az eladónál. Az élettartam leteltével a termék újrahasznosítható, vagy védett hulladékgyűjtőben elhelyezendő.