

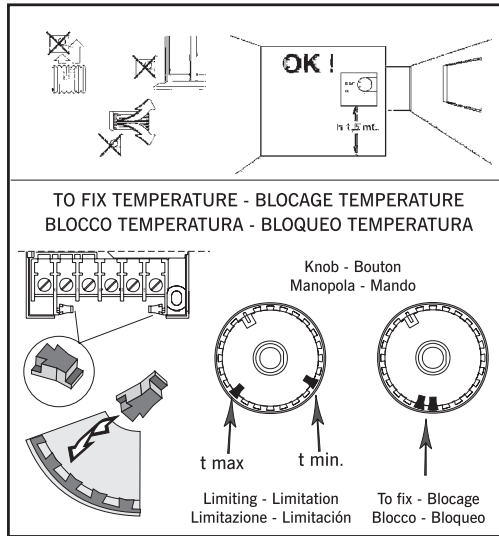
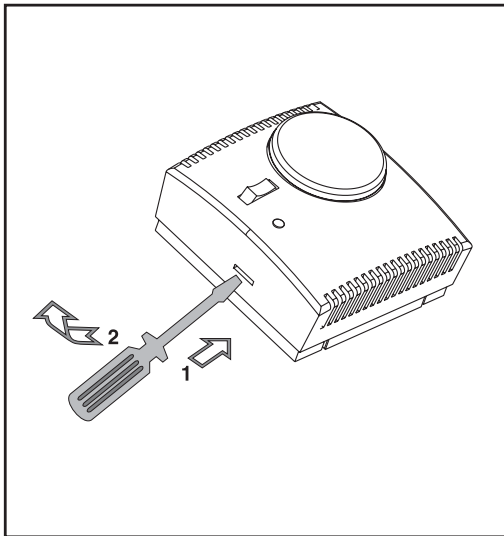


**ROOM THERMOSTAT  
THERMOSTAT D'AMBIENCE  
TERMOSTATO AD ESPANSIONE DI GAS  
THERMOSTATOS AMBIENTE**

ASTGPE001 05-98

**Technical data - Données techniques  
Dati tecnici - Datos técnicos**

|   |   |
|---|---|
| Type of disconnection and device<br>Type de déconnexion et appareil<br>Tipo di disconnessione ed apparecchio<br>Tipo de desconexión y aparato | 1B/electromechanical<br>1B/électromécanique<br>1B/elettromeccanico<br>1B/electromecánico  |
| Installation<br>Installation<br>Installazione<br>Instalación  | Independent - fixed wall mount<br>Indépendant - fixé en saillie<br>Indipendente - fisso a parete<br>Independiente - fijo da pared |
| Differential - Differentiel de temperature<br>Differenziale - Diferencial   | $\Delta t = 0.8 \pm 0.2 \text{ } ^\circ\text{K}$  |
| Thermal gradient - Gradient de temperature<br>Gradiente termico - Gradiente térmico   | 1 $^\circ\text{K}/15 \text{ min}$   |
| Pollution - Pollution<br>Polluzione - Polución  | Normal - Normale  |
| Insulation class - Classe d'isolement<br>Classe d'isolamento - Tipo de aislamiento  | Classe II   |
| CE reference standards<br>Normes de référence pour marquage CE<br>Norme di riferimento per marcatura CE<br>Normativa de referencia segun CE   | LVD EN 60730-1<br>EN 60730-2-9<br>EMC EN 55014  |



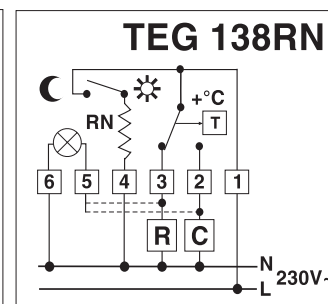
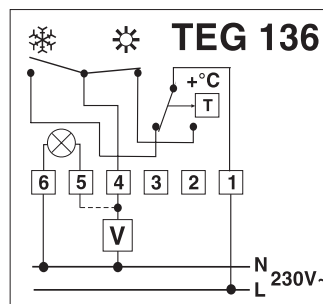
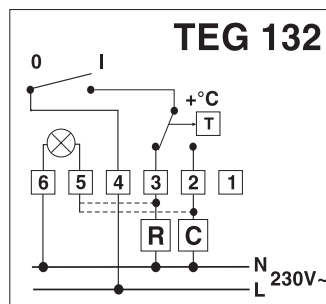
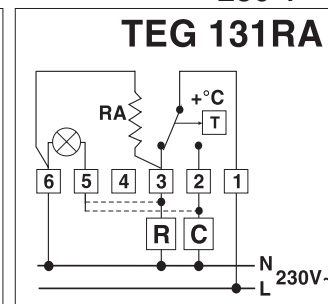
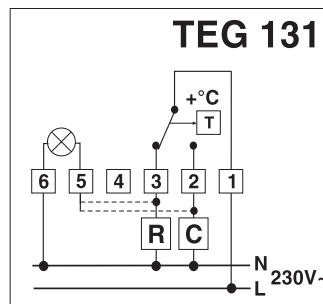
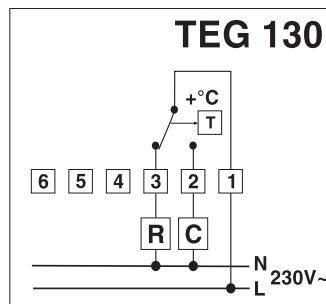
**Wiring diagram - Schema électrique  
Schema elettrico - Esquema eléctrico**

Power supply - Tension d'alimentation  
Alimentazione - Tensión de alimentación

230 V ~ 50 ÷ 60 Hz

Type of output - Type de sortie  
Tipo di uscita - Tipe de salida

$\mu$   $\frac{10(2) \text{ A}}{250 \text{ V } \sim}$



R = Heating  
Chauffage  
Riscaldamento  
Calefacción

C = Air-conditioning  
Réfrigération  
Condizionamento  
Refrigeración

V = Fan  
Ventilateurs  
Ventilatore  
Ventilador