

INTERRUTTORE CREPUSCOLARE CON SONDA INTERNA

- Soglia di intervento regolabile da 2 a 200 LUX

- Prodotto fornito pretrattato a 10 LUX come richiesto per l'accensione di illuminazione stradale (standard ENEL)



Trattamento del dispositivo elettrico od elettronico a fine vita, applicabile in tutti i paesi dell'Unione Europea e in quelli con sistema di raccolta differenziata.

PE - DEICNN008 02/06

ITALIANO

1 - DATI TECNICI

Tensione di alimentazione: 230V~ 50 ÷ 60 Hz
 Tipo di uscita: A relè con contatto unipolare NA polarizzato
 16A - 3AX / 230V~

Esempi di massima potenza pilotabile: 3500 W / 230V~ $\cos\phi=1$

2300 W (23 x 100 W)	700 W (12 x 58 W)	290 W (5 x 58 W 35 µF)	105 W (7 x 15 W)

Sezione dei cavi ai morsetti: 1,5 ÷ 2,5 mm²
 Grado di protezione: IP 65
 Soglia di intervento: 2 ÷ 200 LUX regolabile
 Temporizzazione di ritardo alla accensione e allo spegnimento: 25 secondi circa
 Limiti della temperatura di funzionamento: -30 °C ÷ +60 °C
 Limiti della temperatura di stoccaggio: -30 °C ÷ +65 °C
 Installazione: Da esterno a palo o a parete
 Normative di riferimento per marcatura CE: LVD EN60669-2-1
 (direttive 73/23/CEE e 89/336/CEE). EMC EN60669-2-1

Dimensioni d'ingombro

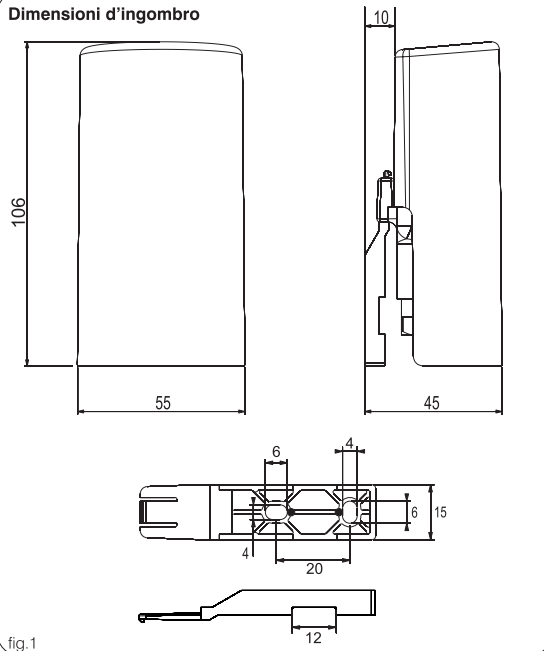


fig.1

Componenti del dispositivo

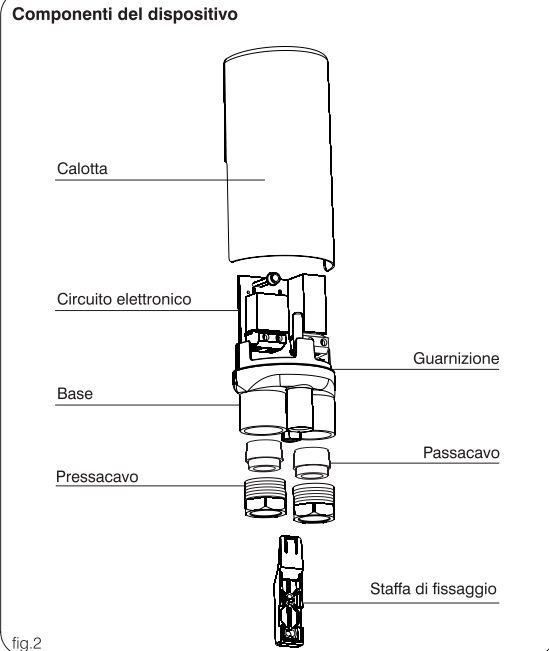


fig.2

2 - INSTALLAZIONE

Importante: l'installazione ed il collegamento elettrico dei dispositivi ed apparecchiature devono essere eseguiti da personale qualificato ed in conformità alle norme e leggi vigenti. Il costruttore non si assume alcuna responsabilità per quanto concerne l'impiego di prodotti che debbano seguire particolari norme di ambiente e/o installazione.

Nota per l'installatore

Prevedere adeguata canalizzazione dei cablaggi (in particolare modo per la tensione di alimentazione) nel rispetto della vigente norma di impianto.

Installazione dell'interruttore crepuscolare

- L'interruttore crepuscolare è previsto per l'installazione da esterno:
 - a palo** fissando la staffa in verticale con una fascetta (non fornita) facendola passare nell'apposita cava (fig. 9);
 - a parete** fissando la staffa in verticale con 2 viti (non fornite) negli appositi fori (fig.10);
- asportare la calotta dalla base;
- infilare la base dell'interruttore crepuscolare nella staffa;
- disattivare la tensione di rete;
- inserire i dadi pressacavo sui cavi (diametro esterno dei cavi 7 ÷ 11mm);
- forare la membrana dei gommini passacavo di guarnizione ed inserirli sui cavi (fig. 3);
- inserire i cavi nella base ed effettuare i collegamenti elettrici;
- collegare l'alimentazione 230V~: al morsetto L il cavo di linea, al morsetto N il cavo del neutro;
- collegare la lampada come indicato in fig. 4 (opzioni "A" o "B");
- inserire i gommini passacavo nei loro alloggiamenti;
- serrare i dadi pressacavo onde ottenere una chiusura ermetica.

Importante: nei casi in cui l'installazione preveda l'utilizzo di un unico cavo, il passacavo rimasto inutilizzato, deve essere opportunamente sigillato, inserendo il gommino di guarnizione e serrando il dado pressacavo.

Inserimento cavi

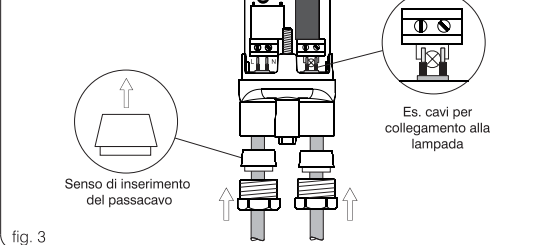


fig. 3

Collegamenti elettrici

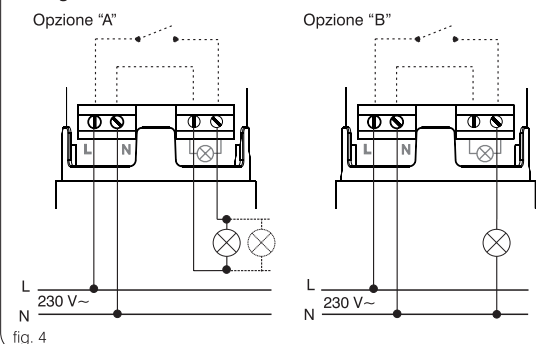
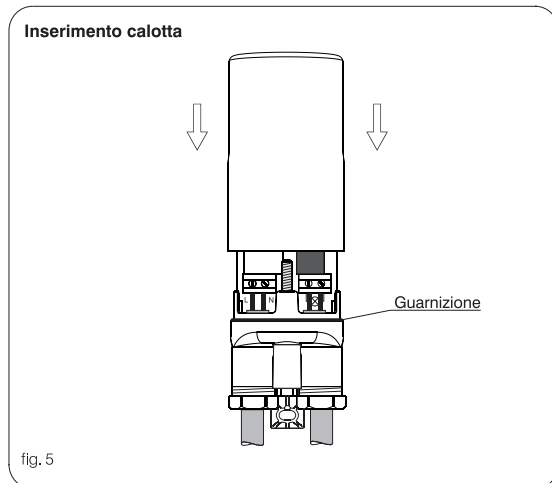


fig. 4

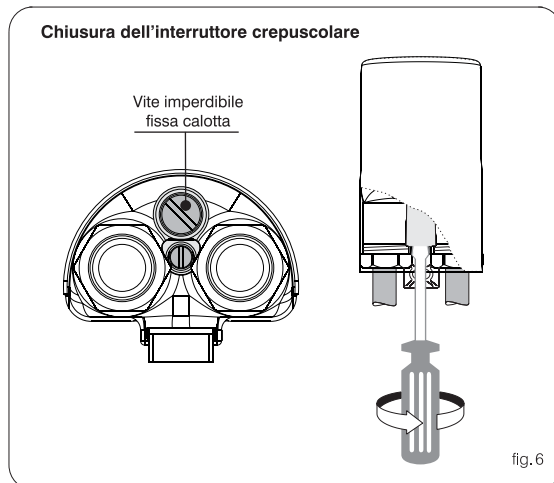
3 - INSERIMENTO CALOTTA

- verificare il corretto posizionamento della guarnizione sulla base
- inserire la calotta (fig. 5) e premere fino a portarla in battuta sulla vite imperdibile.



4 - CHIUSURA DELL'INTERRUTTORE CREPUSCOLARE

- Fissare la calotta serrando la vite imperdibile posta nella parte inferiore della base, serrare la vite sino a quando la calotta preme sulla guarnizione garantendo la chiusura ermetica (fig. 6).



5 - REGOLAZIONE SOGLIA DI INTERVENTO (LUX)



ATTENZIONE: in caso di carico particolarmente reattivo (es. lampade a scarica, fluorescenti, elettroniche ecc.) o con *cosφ* più basso di quelli indicati nei dati tecnici, il relè potrebbe danneggiarsi. In tali casi prevedere l'uso di un relè esterno o teleruttore di caratteristiche adeguate.

IMPORTANTE: l'interruttore crepuscolare è preparamo a 10 Lux

- Attivare la tensione di rete.
- Effettuare la regolazione (da 2 a 200 LUX) agendo sul trimmer (fig. 7) l'accensione del LED rosso visibile attraverso la calotta segnalerà lo stato di attivazione della soglia.

Nota: l'intervento del relè per l'accensione o lo spegnimento, avverrà con un ritardo di circa 25 secondi.

6 - MODO DI FUNZIONAMENTO

L'interruttore crepuscolare gestisce l'accensione e lo spegnimento di impianti di illuminazione esterna.

L'interruttore chiude il contatto quando la luminosità ambiente scende sotto la soglia impostata e lo mantiene chiuso sino al successivo superamento della soglia.

Per un corretto funzionamento, l'interruttore crepuscolare deve essere installato in modo da non venire influenzato dall'accensione delle lampade a cui è collegato (vedere fig. 9 e fig. 10) o comunque da qualsiasi altra fonte luminosa (insegne commerciali luminose, luci degli autoveicoli ecc.).

7 - TEST DI FUNZIONAMENTO

Per effettuare un test di funzionamento durante le ore diurne, utilizzare ad esempio la scatola di imballo per oscurare l'interruttore crepuscolare (fig. 8).

