

## ÁLTALÁNOS INFORMÁCIÓ:

A ZS (X) 2 impulzus relé család az egyszerű kezelés mellett egyesíti a nagyfokú kényelmet, rugalmasságot. A nyomógombok rövid és hosszan történő nyomásával választani lehet két egymástól függetlenül beállítható időtartam között. A nyomógombok újra megnyomásával a fogyasztó azonnali lekapcsolása érhető el. A ZSK 2 egy további galvanikusan elválasztott bemeneti lehetőséget tartalmaz, ami pl. egy kaputelefonról irányítható. A ZSZ 2 ezen túlmenően rendelkezik központi ki-be kapcsolási lehetőséggel is. A relék felhasználható minden olyan területen, ahol világításra csak időnként van szükség (lépcsőház, udvar, garázs, raktártermek stb.) illetve bárhol az irányítástechnika területén.

## MŰKÖDÉS:

A mode tekerőgombbal kiválasztható a rövid/hosszú, a csak rövid és csak hosszú időtartam. A másik két gombbal külön a rövid és külön a hosszú időtartam állítható.

## Világítási idő impulzus relé

### ZS 2, ZSK 2, ZSZ 2

- Nagyfokú alkalmazási kényelem
- Két egymástól függetlenül beállítható futamidő
- Nyomógomb általi hosszú időtartamra való átkapcsolás
- Nyomógombbal bármikor lekapcsolható
- Potenciálmentes kontakt (16A)

## MŰSZAKI ADATOK:

Üzemi feszültség.....	230V AC ±10%
Áramfelv./relé.....	8mA
Telj.felvétel/relé.....	0.6W
Relékimenet.....	1 feszültségmentes váltó
Kapcsolható fesz.....	max 250V AC
Kapcsolható áram.....	max 16A
Élettartam.....	1 x 105 ki-be
Védőburok.....	nem tűzbiztos VDE 0304/3/FV0
Szivárgási áram.....	VDE 0110-C/250V
Beépíthető.....	tetszés szerint
Beépítési mélység.....	55mm
Rögzítés.....	35mm-es kalapsínre
Körny.hőmérs.....	-10°C - +45°C
Külméret.....	18x88x58 mm
Súly.....	kb. 80g
Szín.....	RAL 7035 (szürke)
Szín.....	RAL 6029 (zöld)

## RENDELÉSI ADATOK:

### zs2009

ZS 2 vil.impulzus relé 230V 3 üzemmód

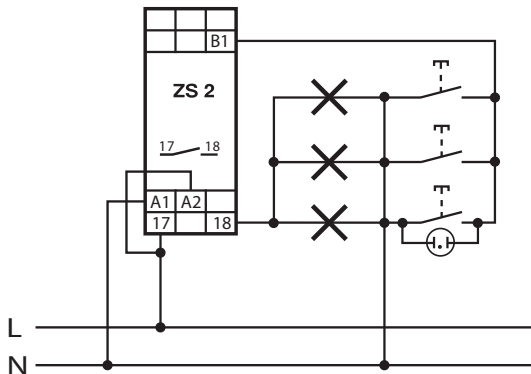
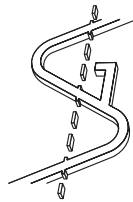
### zs209

ZSK 2 vil.imp.relé 230V 3 üz.mód+közp.imp.

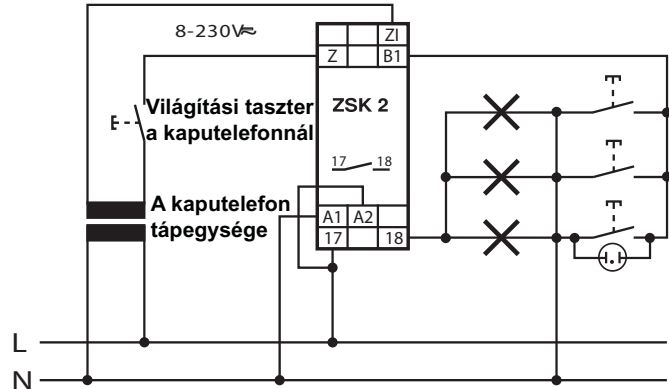
### zsz209

ZSZ 2 vil.imp.relé 230V 3 üz.mód+közp.imp.+ közp. Ki-be kapcsolás

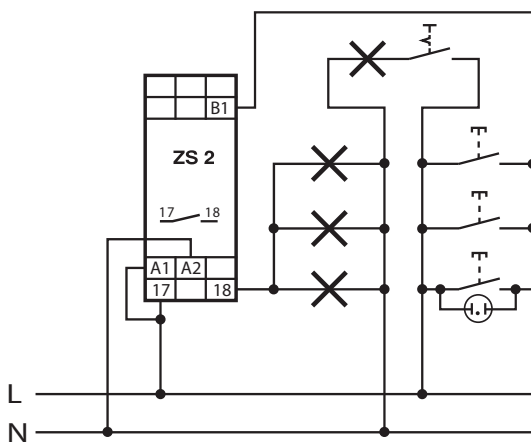
### zsu209



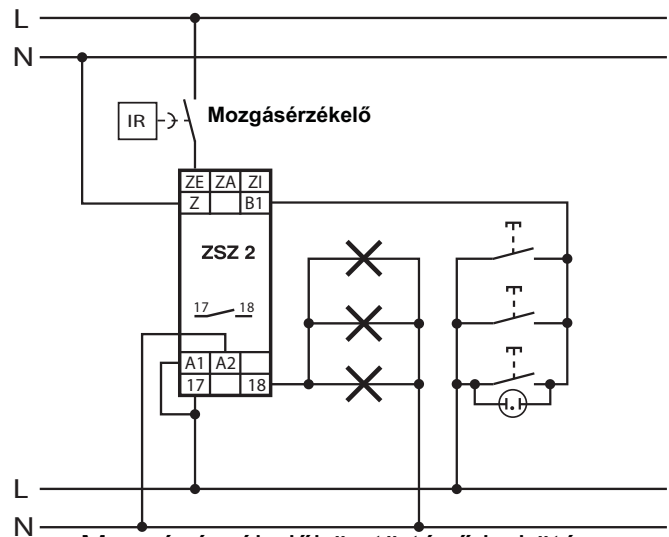
3 vezetékes bekötés



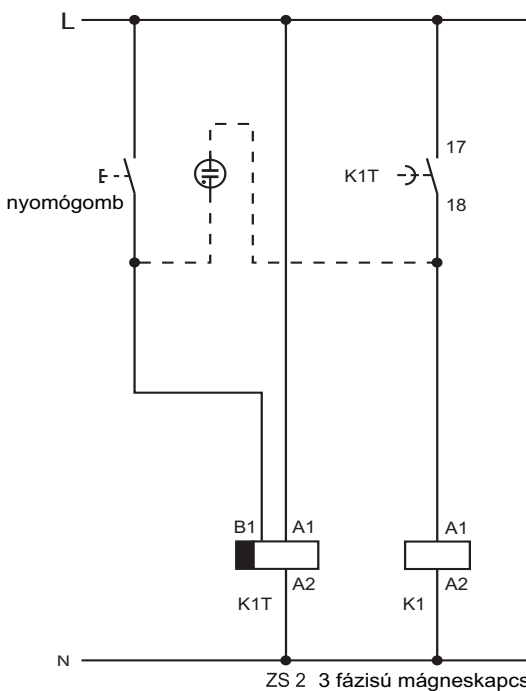
Kaputelefonhoz történő bekötés



4 vezetékes bekötés

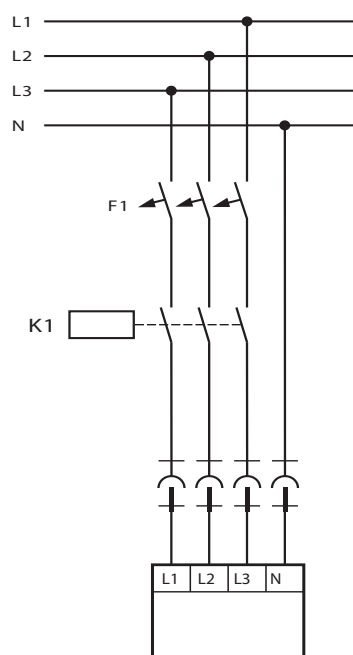


Mozgásérzékelőhöz történő bekötés



ZS 2 3 fázisú mágneskapcs.

3-fázisú fogyasztó időzítése ZS 2-vel.



tűzhely

A mellékelt ábra egy háromfázisú fogyasztó ZS2-vel történő kapcsolását szemlélteti. A taszter rövid megnyomásával a rövid (pl. 15 perc), hosszabb nyomva tartásával (>2s) egy jelentősen hosszabb ideig (akár 2,5 óra) tartó működést tudunk létrehozni. Mindkét üzemmódban a taszter rövid, kétszeri megnyomásával a fogyasztó bármikor lekapcsolható.

**Taszter**

**Futamidő**

<2s	0,25-18 perc
>2s	2-150 perc
2x nyomva	kikapcsolás