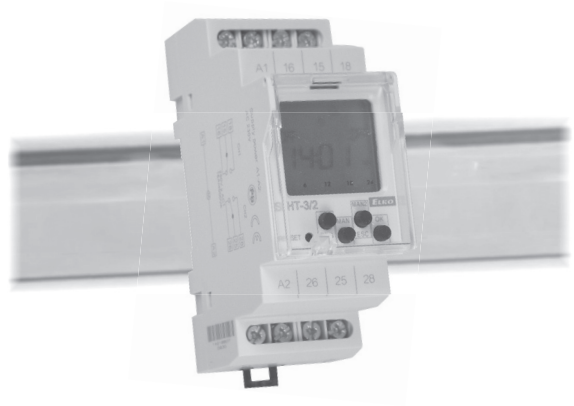




SHT-1
SHT-1/2
SHT-3
SHT-3/2

Digitális kapcsolóórák

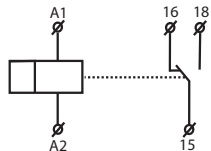


Tartalom

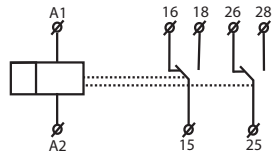
Szimbólum, Bekötés	3
Figyelmeztetés	4
Jellemzők	5
Műszaki paraméterek	6
Kapcsolóórák kiválasztása, Terhelés	7
Az eszköz leírása	8-9
Beállítás	10
Üzem módok prioritása, A kimenet kézi vezérlése	11
Program beállítása	12
Programok módosítása	13
Egy program törlése, Minden program törlése	14
Dátum és idő beállítása	15
Programozott, vagy véletlenszerű működési mód beállítása	16
Impulzus/ciklus intervallumok beállítása	17
„Szabadság” üzemmód	18
Kilépés a menüből, Reset	19
Programozási példa	20

Szimbólum

SHT-1
SHT-3

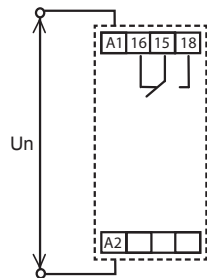


SHT-1/2
SHT-3/2

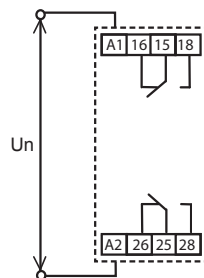


Bekötés

SHT-1
SHT-3



SHT-1/2
SHT-3/2





Figyelem





Az eszköz egyenfeszültségű, vagy váltakozó feszültségű (230V) hálózatokban történő felhasználásra készült, alkalmazásakor figyelembe kell venni az adott ország ide vonatkozó szabványait. A jelen útmutatóban található műveleteket (felszerelés, bekötés, beállítás, üzembe helyezés) csak megfelelően képzett szakember végezheti, aki áttanulmányozta az útmutatót és tisztában van a készülék működésével. Az eszköz megfelelő védelme érdekében bizonyos részek előlappal védendőek. A szerelés megkezdése előtt a főkapcsolónak "KI" állásban kell lennie, az eszköznek pedig feszültségmentesnek. Ne telepítsük az eszközt elektromágnesesen túlterhelt környezetbe. A helyes működés érdekében megfelelő légáramlást kell biztosítani. Az üzemi hőmérséklet ne lépje túl a megadott működési hőmérséklet határértékét, még megnövekedett külső hőmérséklet, vagy folytonos üzem esetén sem. A szereléshez és beállításhoz kb 2 mm-es csavarhúzó használjunk. Az eszköz teljesen

elektronikus - a szerelésnél ezt figyelembe kell venni. A hibátlan működésnek úgyszintén feltétele a megfelelő szállítás, raktározás és kezelés. Bármely sérülésre, hibás működésre utaló nyom, vagy hiányzó alkatrész esetén kérjük ne helyezze üzembe a készüléket, hanem jellezze ezt az eladónál. Az élettartam leteltével a termék újrahasznosítható, vagy védett hulladékgyűjtőben elhelyezendő.

Jellemzők

- Az eszköz valós idejű vezérlésekhez használható kapcsolóóra (automatizálás - fűtés, szivattyúk, szellőztetés, stb. kapcsolására). A készülék kapcsolhat ciklikus üzemmódban vagy a beállított időprogram szerint (típustól függően, lásd a kiválasztási táblázatot).
- SHT-1, SHT-3: egycsatornás
- SHT-1/2, SHT-3/2: kétszatornás (a csatornák külön-külön programozhatók)
 - két független áramkör vezérelhető.
- Az SHT-3, SHT-3/2 egyes csatornáit napi és éves üzemmódra állíthatók. Az SHT-3/2 két csatornája működhet különböző üzemmódban.
- A kapcsolások beállítása:
 - programozás (PROG) - kapcsolás a **SET 1** menüben előre beállított programok szerint. Beállítható ismétlés minden percben vagy minden órában.
 - Véletlenszerű (AUTO) - véletlen kapcsolások 10-120 perc intervallumban.
 - folyamatos kézi üzemmód .
- Kapcsolási módok (OUT) - egy programhelyre a négyből egy kapcsolási funkció állítható be:
 - OUT ON - bekapcsolás - kikapcsolása egy új programhelyen OUT OFF beállításával, legrövidebb beállítható idő 1 perc.
 - OUT ON  - ciklikus - (impulzus/szünet) - a ciklosok

kikapcsolása új programhelyen OUT OFF beállításával, 1-99 mp között állítható.

- OUT ON  - impulzus - 1-99 mp közötti időre a kimeneti relé bekapcsol.
- OUT OFF - a kimenet kikapcsolása.
- Az impulzus/ciklikus mód időtartamai egy csatorna minden programjánál ugyanaz (egy csatornára nem lehet beállítani különböző impulzus hosszakat).
- „Szabadság” mód -  - a beállított időtartam alatt a programok végrehajtása blokkolva van, a kimenet kikapcsolt állapotú. Lejáratkor automatikusan indul.
- 100 programhely (az SHT1/2 és SHT3/2 eszközöknél a két csatorna közösen használja a 100 helyet).
- A programozás feszültség alatt és készenléti állapotban egyaránt elvégezhető.
- A relék csak tápfeszültségre kapcsolt eszköznél működnek.
- Automatikus váltás téli/nyári időszámítás (beállított időzóna GMT +01:00).
- LCD kijelző háttérvilágítással.
- Gyors és egyszerű beállítás 4 nyomógombbal.
- Plombálható áttetsző fedőlap.
- Beépített lítium akkumulátor adatmegőrzéshez Időmegőrzés táp nélkül – max. 3 év.
- Tápfeszültség: AC 230V vagy AC/DC 12- 240V.
- 2-Modul, DIN sínre szerelhető.
- Az eszközben az aktuális idő előre programozott, mely készenléti állapotban is látható.

Műszaki paraméterek

Tápfeszültség csatlakozók:	A1 - A2
Tápfeszültség:	AC/DC 12-240V (AC 50-60Hz)
Teljesítményfelvétel:	AC 0.5 - 2VA / DC 0.4 - 2W
Tápfeszültség:	230 AC 230V / 50 - 60Hz
Teljesítményfelvétel:	AC max. 14VA / 2W
Tápfeszültség türése:	-15 %; +10 %
Saját áramforrás:	igen

Átállás nyári/téli időszámításra: automatikus

Kimenetek

Kontaktusok száma:	
- SHT-1, SHT-3:	1 x váltóérintkező (AgSnO ₂)
- SHT-1/2, SHT-3/2:	2 x váltóérintkező (AgSnO ₂)
Névleges áram:	16A / AC1
Kapcsolási képesség:	4000 VA / AC1, 384W / DC
Túláram:	30A / <3s
Kapcsolható feszültség:	250V AC1 / 24V DC
Min. DC kapcsolási teljesítmény:	500 mW
Mechanikai élettartam:	> 3x10 ⁷
Elektromos élettartam (AC1):	> 0.7x10 ⁵

Időbeállítás

Időmegőrzés tápfeszültség nélkül:	3 év
Pontosság:	max. ±1s naponta 23°C -on
Minimum beállítható érték:	1 perc
Adatok megőrzése:	min. 10 évig
Ciklikus kimenet:	1-99 mp
Impulzus kimenet:	1-99 mp

Programozás

Programhelyek száma:	100
Program (SHT-1; SHT-1/2):	napi, heti
Program(SHT-3, SHT-3/2):	napi, heti, havi, éves (2095 -es évig)
Kijelző:	LCD kijelző, háttérvilágítással

Egyéb információk

Működési hőmérséklet:	-20.. +55 °C
Tárolási hőmérséklet:	-30.. +70 °C
Elektromos szilárdság:	4 kV (tápfeszültség - kimenet)
Beépítési helyzet:	tetszőleges
Felszerelés:	DIN sínre - EN 60715
Védettség:	IP10 a csatlakozók, IP40 az előlap felől
Túlfeszültségi kategória:	III.
Szennyezettségi fok:	2
Max. vezeték méret (mm ²):	tömör max. 2x2.5 vagy 1x4 érvég max. 1x2.5 vagy 2x1.5

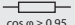
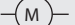
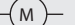
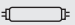
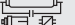
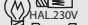





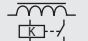






Méretek:

Tömeg	
- SHT-1, SHT-3:	(UNI)-130 g, (230)-110 g
- SHT-1/2, SHT-3/2:	(UNI)-143 g, (230)-125 g
Szabványok:	EN 61812-1, EN 61010-1

Kapcsolóórák kiválasztása

Típus	Kimenet		Idő program			
	1 csat.	2 csat.	nap	hét	hónap	év
SHT-1	•		•	•		
SHT-1/2		•	•	•		
SHT-3	•		•	•	•	•
SHT-3/2		•	•	•	•	•

Terhelés

A terhelés típusa	 cos φ ≥ 0.95					
	AC1	AC2	AC3	AC5a Kompenzálatlan	AC5a Kompenzált	AC5b
érintkező anyaga AgSnO ₂ , 16A-es kontaktus	250V / 16A	250V / 5A	250V / 3A	230V / 3A (690VA)	230V / 3A (690VA) Max. bemenet C=14uF	1000W
A terhelés típusa						
	AC6a	AC7b	AC12	AC13	AC14	AC15
érintkező anyaga AgSnO ₂ , 16A-es kontaktus	x	250V / 3A	x	x	250V / 6A	250V / 6A
A terhelés típusa						
	DC1	DC3	DC5	DC12	DC13	DC14
érintkező anyaga AgSnO ₂ , 16A-es kontaktus	24V / 10A	24V / 3A	24V / 2A	24V / 6A	24V / 2A	x

A kapcsolóóra részei

Tápfeszültség csatlakozó (A1)

Kimenet 1 (16-15-18)

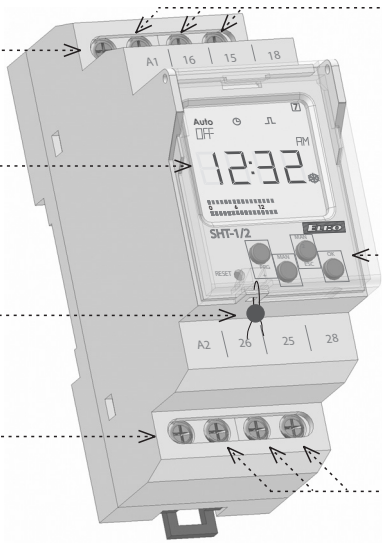
Kijelző

Plomba helye

Tápfeszültség csatlakozó (A2)

Vezérlő gombok

Kimenet 2 (26-25-28)



A hét napjai (1=hétfő ...)

Működési mód kijelzése

1-es csatorna állapotjelzése

Idő / dátum / menü kijelzése

Jelzősáv

PRG / + nyomógomb

Reset

MAN1 / - nyomógomb

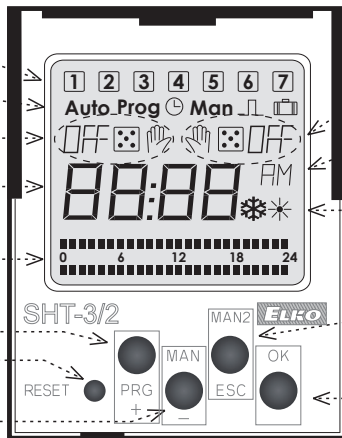
2-es csatorna állapotjelzése

12/24 órás időkijelzés

Téli / nyári időszámítás jelzése

MAN2 / ESC nyomógomb

OK nyomógomb

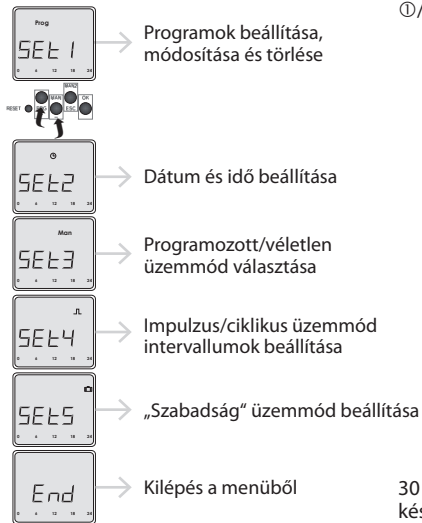


A KIJELZŐ HÁTTÉRVILÁGÍTÁSÁNAK MŰKÖDÉSE

A kijelző az utolsó gombnyomást követő 10 másodpercig világít.

Folyamatos világítás be-, illetve kikapcsolásához tartsa hosszan, együtt lenyomva a MAN, ESC, OK gombokat.

Beállítás



Az eszköz megkülönbözteti a rövid és hosszú gombnyomást. Jelölések:

○ - nyomja meg röviden (<1s) a nyomógombot

● - nyomja meg hosszan (>1s) a nyomógombot

①/② - gombnyomások száma

- belépés a programozás menübe

- mozgás a menüpontok között
- értékek beállítása

- gyors értékállítás

- belépés a kiválasztott menübe
- megerősítés

- belépés a kiválasztott programba (EDIT)

- egy szinttel feljebb a menüben

- visszatérés az alap menübe

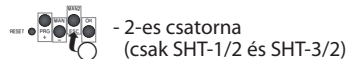
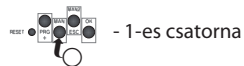
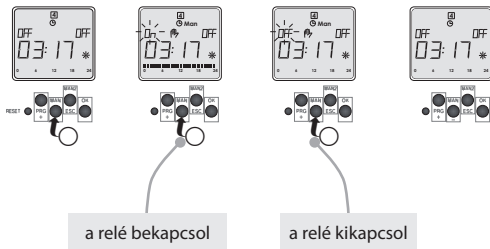
30 mp inaktivitás (bármely gomb utolsó megnyomásától számítva) után a készülék automatikusan visszaáll az alap menüre.

Üzem módok prioritása

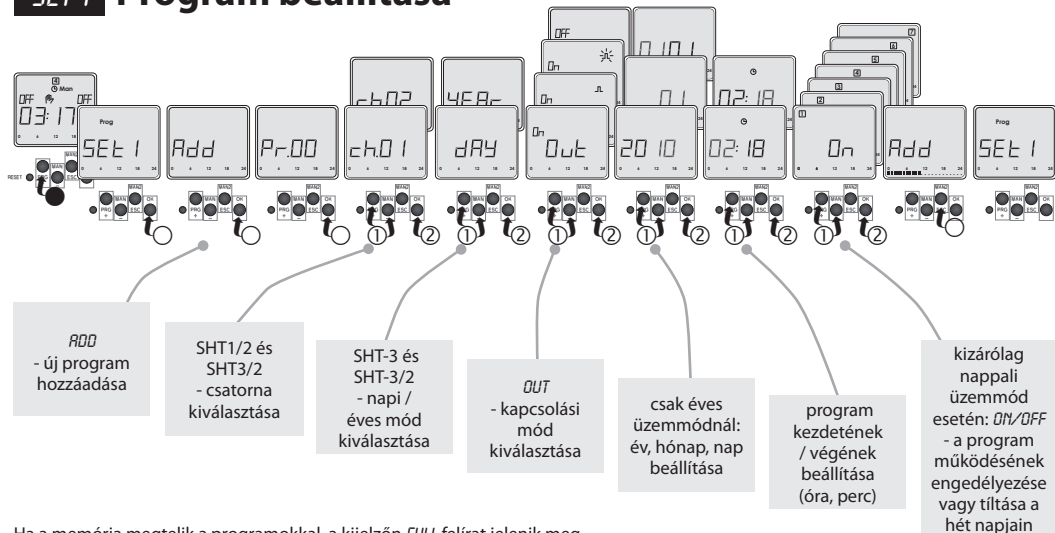
prioritási szintek	kijelző	kimenet módja
magasabb prioritású vezérlés >>>>>	ON / OFF	manuális kapcsolás
>>>>	ON / OFF	szabadság mód
>>>	ON / OFF AUTO	véletlenszerű kapcsolás
>>	ON / OFF \perp /	impulzus-ciklikus üzemmód
alacsonyabb prioritású vezérlés >	ON / OFF	normál mód Prog

A kimenet kézi vezérlése

- elsőbbség minden üzemmódot képest.



SET 1 Program beállítása

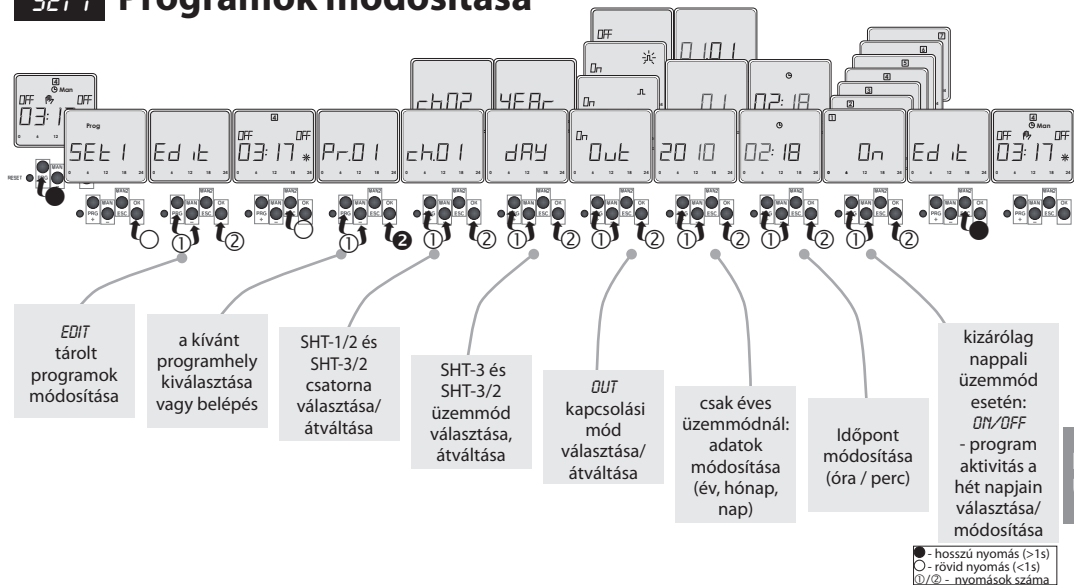


Ha a memória megtelik a programokkal, a kijelzőn **FULL** felírat jelenik meg.

A hét napjainak beállításakor megjelenő **ON** és **OFF** jelek nem a relékimenet be- és kikapcsolását jelentik, hanem az éppen állított programhely működésének engedélyezését (**ON**) vagy tiltását (**OFF**) az adott sorszámú napon!

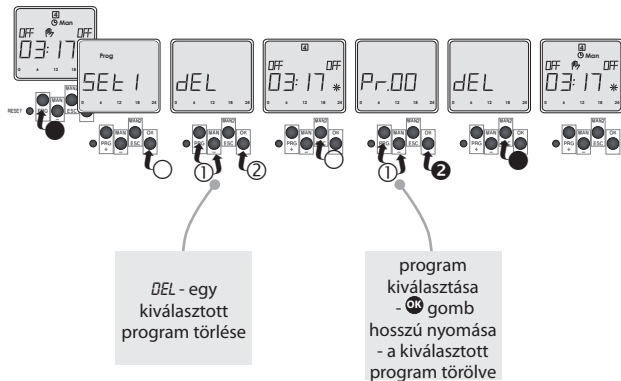
● - hosszú nyomás (>1s)
○ - rövid nyomás (<1s)
①/② - nyomások száma

SET 1 Programok módosítása

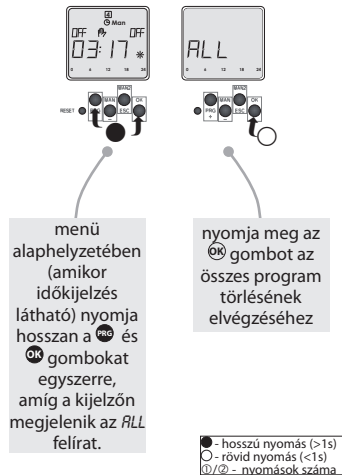


H U

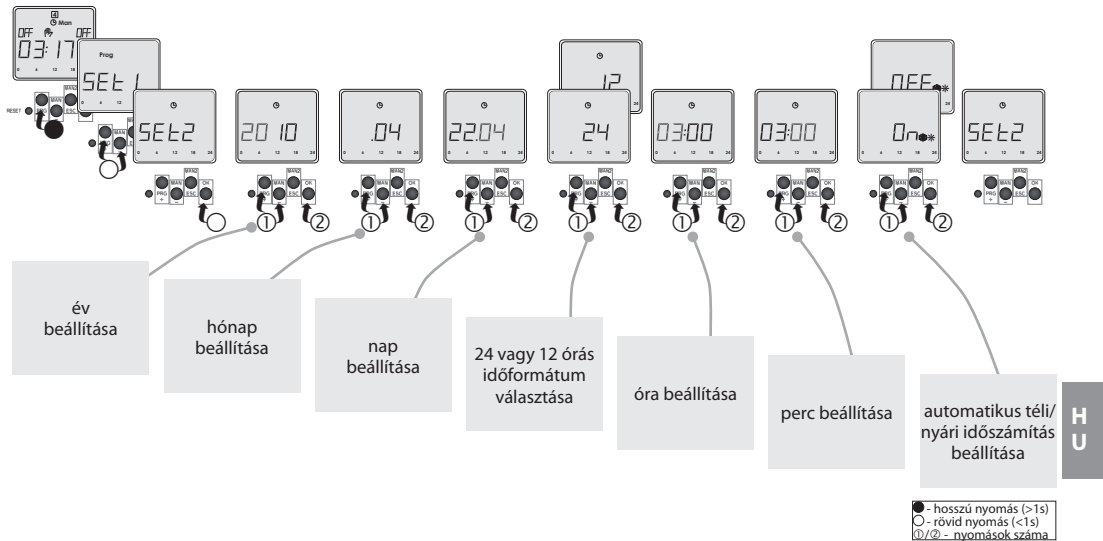
SET 1 Egy program törlése



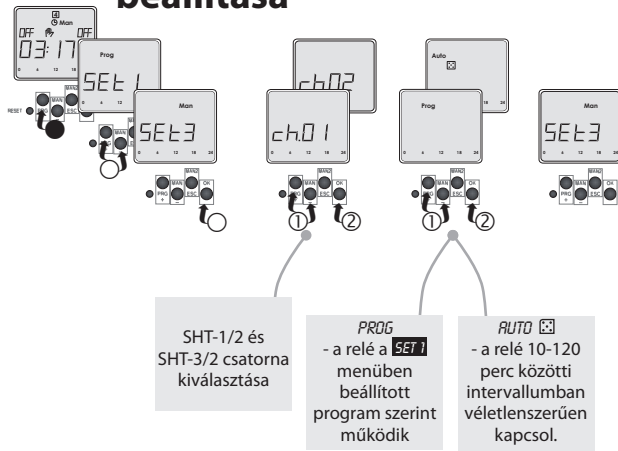
Minden program törlése



SET 2 Dátum és idő beállítása



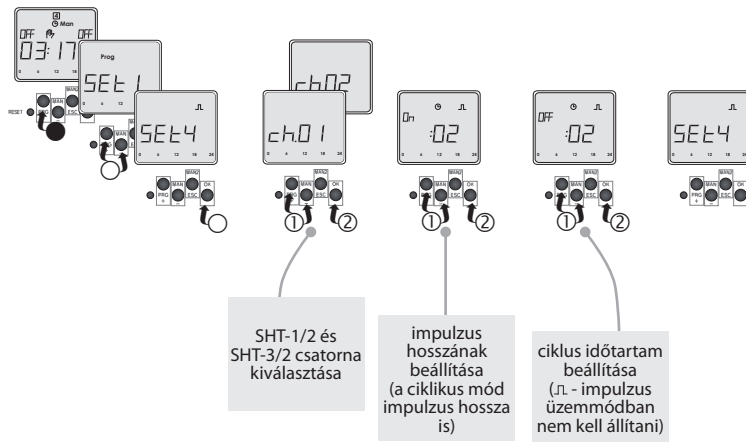
SET 3 Programozott, vagy véletlenszerű működési mód beállítása



A kijelző alaphelyzetében villogó **Prog** vagy **Auto** szimbólum látható.
(Az előre beállított automatikus kapcsolási módban **PROG**).

● - hosszú nyomás (>1s)
○ - rövid nyomás (<1s)
①/② - nyomások száma

SET 4 Impulzus/ciklus intervallumok beállítása

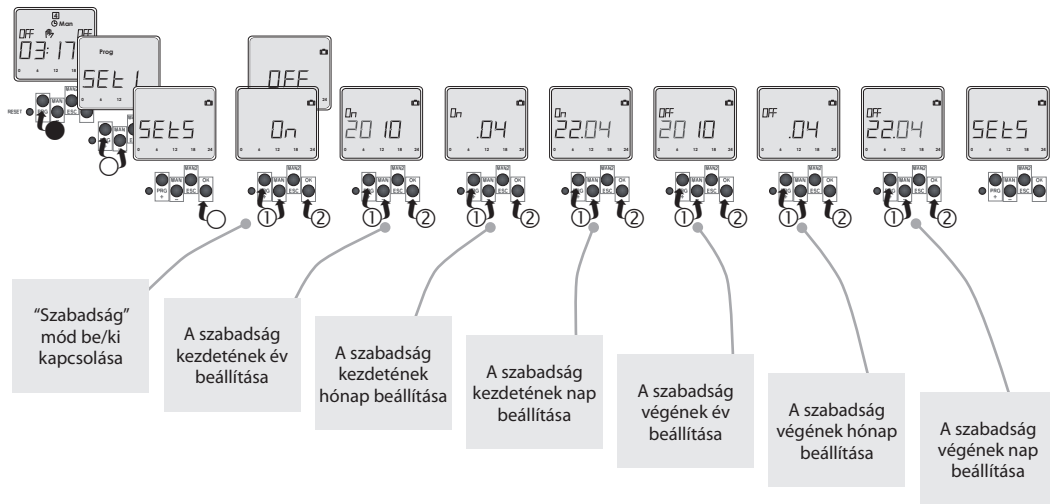


Az impulzus/ciklikus üzemmód kapcsolási időpontjait a **SET 7** menüpontban kell beállítani.

- 17 -

● - hosszú nyomás (>1s)
○ - rövid nyomás (<1s)
①/② - nyomások száma

SET 5 „Szabadság” üzemmód

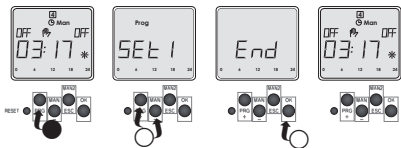


A kijelző alaphelyzetében a “szabadság” mód aktiválását villogó  szimbólum jelzi.

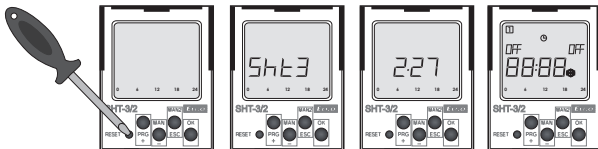
END

Kilépés a menüből

- visszatérés alaphelyzetbe



Reset



A RESET gomb egy tompa hegyű vékony eszközzel (max 2mm átmérőjű) történő megnyomással aktiválható.

Megnyomás után az eszköz kiírja a típusát, firmware verziójának számát.

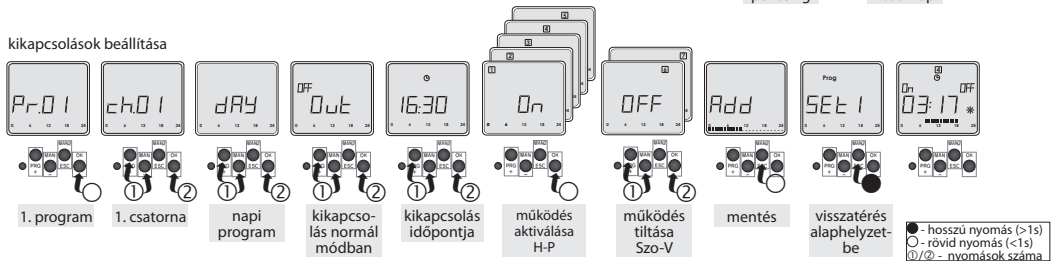
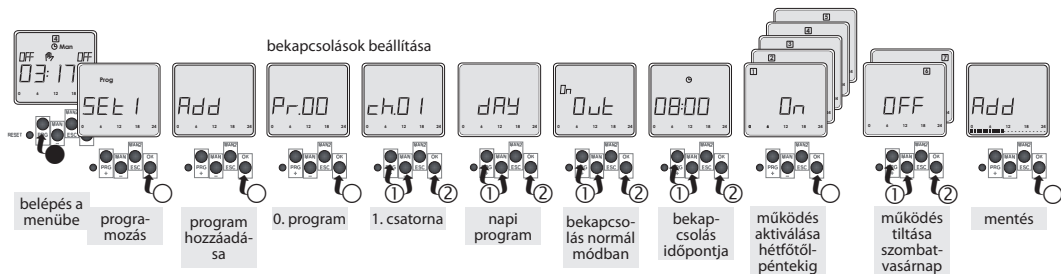
A RESET-re ki fog törölődni az aktuális dátum, idő, a beállított impulzus/ciklikus mód és a funkciók (manuális, véletlenszerű).

A RESET esetén az eszköz megtartja a beállított programokat.

● - hosszú nyomás (>1s)
○ - rövid nyomás (<1s)
①/② - nyomások száma

Programozási példa

Az SHT-3/2 beállítása 8:00 órai bekapcsolással és 16:30 órai kikapcsolással, hétfőtől péntekig.





Palackého 493
769 01 Holešov, Všetuly, CZ
Tel.: +420 573 514 211
Fax: +420 573 514 227
E-mail: elko@elkoep.com
Web: www.elkoep.com

2107; 2115; 2116; 2900; 2901-02VJ-004 Rev.: 3