

## ÁLTALÁNOS INFORMÁCIÓ:

Az RQS1 négyszeres relét leginkább a vezérléstechnikai alkalmazásra fejlesztették ki. A szokatlan kialakítás eredményeképpen egymástól teljesen elkülönített relé tekercseket és érintkezőket olyan légrésekkel látták el, minek következtében az egyes elemek közötti feszültség különbség akár 400V is lehet. Kitűnően alkalmazható, pl. logikai (PLC, DDC) ki- és bemeneti jelek kezelésére. Az egy modul szélességű relé a helytakarékosságon túlmenően a beépített LED-ekkel pontos információval szolgál az aktuális kapcsolási állapotokról.

## MŰKÖDÉS:

A monostabil reléket az A1;B1;C1;D1 illetve a velük szemben lévő A2 tekercsvég vezérli. A kimenetekenél a feszültségmentes 13-hoz 14-24, ill. 33-hoz 34-44 érintkezők állnak rendelkezésre.

## RENDELÉSI ADATOK:

### **rqs104**

RDW 1 Négyszeres relé 24V UC 4 záró 10A

### **rqs109**

RDW 1 Négyszeres relé 230V AC 4 záró 10A

## Négyszeres relé

### RQS 1

- Négy egymástól elkülönített mágnes tekercs egy modulszélességben
- Alacsony teljesítmény veszteség
- 230V AC kivitelben is szállítható
- Kapcsolási állapot LED kijelzéssel
- Alacsony kapcsolási zajszint

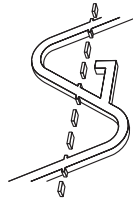
## MŰSZAKI ADATOK:

### **rqs109:**

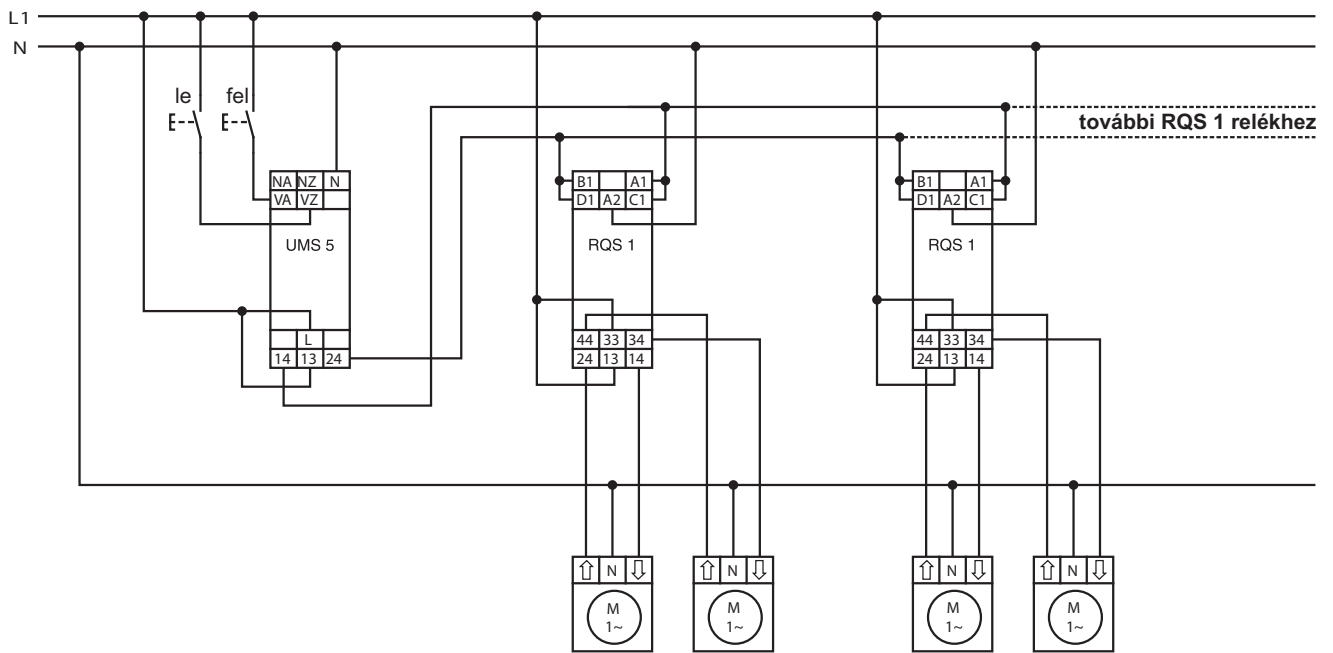
Üzemi feszültség..... 230V AC  $\pm 10\%$   
Áramfelv./relé ..... 8mA  
Telj.felvétel/relé ..... 0.25W

### **rqs104:**

Üzemi feszültség..... 24V UC  $\pm 20\%$   
Áramfelv./relé ..... 10mA  
Telj.felvétel/relé ..... 0.25W  
Max. feszültségkülönbség az érintkezők és tekercsbemenetek között ..... 400V AC  
Relékimenet ..... 4 feszültségmentes záró  
Kapcsolható fesz..... max 250V AC  
Kapcsolható áram ..... max 10A  
Kapcsolási telj. AC ..... 2500VA  
Kapcsolási telj. DC ..... 300W  
Élettartam..... 1 x 10<sup>5</sup> ki-be  
Védőburok..... nem tűzbiztos VDE 0304/3/FV0  
Szivárgási áram ..... VDE 0110-C/250V  
Beépíthető..... tetszés szerint  
Beépítési mélység..... 55mm  
Rögzítés ..... 35mm-es kalapsínre  
Körny.hőmérs..... -10C - +45C  
Külméret ..... 18x88x58 mm  
Súly ..... kb. 100g  
Szín ..... RAL 7035 (szürke)  
Szín ..... RAL 6029 (zöld)



**FELHASZNÁLÁSI PÉLDA - RQS1: motorok párhuzamos kapcsolása**



**FELHASZNÁLÁSI PÉLDA - RDW 1: motor forgásirány váltás polaritás cserével**

